

Dear Friends, this is the Special Paid Bundle PDF Course which was made because of the Hard work of Our Experts Team. This PDF Course consists of High-Standard Questions on Reasoning, Quants, English, Current Affairs Quiz, Static GK Quiz and Banking Awareness Quiz Exactly on Exam Level. Total 40,000 Questions and Course Duration is of 50 Days for each exam. If anyone got this PDF without purchasing it, kindly buy this PDF Officially using the link given below. This will encourage us to work harder to produce high quality content for you in upcoming days.

[Get Our Special Grand Bundle PDF Course for All Upcoming Bank Exams](#)

## Grand Bundle PDF Course 2021

Exams Covered:  
SBI Clerk | SBI PO | IBPS RRB PO |  
IBPS RRB Clerk | IBPS PO | IBPS Clerk

Separate PDF Course for All Major **Bank Pre + Mains** Exams

- Total No. of Ques.: **40,000+**
- Question in Bilingual (**Eng & Hindi**)
- Answers With Detailed **Video Solution**
- Provides you **50 days Study Planner** for each exams
- **Covers all types** of questions in each topic
- Questions in **Exact Exam Level**
- All Our PDFs are **Downloadable**
- **100% Satisfaction Assured** & It's Worthy for your money

### Reasoning Ability

**निर्देश (1-5):** निम्नलिखित जानकारी का ध्यानपूर्वक अध्ययन करें और नीचे दिए गए प्रश्नों के उत्तर दें।

बारह व्यक्ति अर्थात् A, B, C, D, E, F, G, H, I, J, K और L दो समानांतर पंक्तियों में इस प्रकार बैठे हैं कि प्रत्येक पंक्ति में छह व्यक्ति बैठे हैं और दोनों पंक्तियों में व्यक्ति एक दूसरे की ओर उन्मुख हैं, लेकिन जरूरी नहीं कि इसी क्रम में हो।

G किसी एक छोर से दूसरे स्थान पर बैठा है और उसका मुख C से चार व्यक्तियों की दूरी पर बैठे व्यक्ति की ओर है। B, F के आसन्न बैठा है और वह जो C की ओर उन्मुख है, जिसका मुख F की ओर नहीं है। केवल तीन व्यक्ति E के बाईं ओर बैठे हैं, जो उत्तर की ओर उन्मुख नहीं है लेकिन K की ओर उन्मुख है। A, K के बायें से दूसरे स्थान पर बैठा है। L, H के तत्काल दायें बैठा है जहां दोनों में से कोई भी छोर पर नहीं बैठा है। I और K दोनों एक ही पंक्ति में बैठते हैं जहां कम से कम दो व्यक्ति उनके बीच बैठते हैं। J किसी भी छोर पर नहीं बैठा है।

**1) निम्नलिखित में से कौन E के दायें से दूसरे स्थान पर बैठा है?**

- A. J
- B. G
- C. D
- D. I
- E. इनमें से कोई नहीं

**2) L और A की ओर उन्मुख व्यक्ति के बीच कितने व्यक्ति हैं?**

- A. एक
- B. दो
- C. तीन
- D. तीन से अधिक
- E. कोई नहीं

**3) यदि सभी व्यक्तियों को उनकी पंक्ति में बाएं से दाएं वर्णानुक्रम में बैठाया जाता है, तो कितने व्यक्ति अपने स्थान पर अपरिवर्तित रहते हैं?**

- A. दो

- B. चार
- C. पांच
- D. तीन
- E. इनमें से कोई नहीं

**4) अंतिम व्यवस्था के संबंध में निम्नलिखित में से कौन सा/से कथन सत्य है/हैं?**

- A. J, E के तत्काल दायें बैठा है और उसका मुख G की ओर है
- B. तीन व्यक्ति B और H के बीच बैठते हैं
- C. K और L दोनों एक ही दिशा की ओर उन्मुख हैं
- D. F किसी एक छोर से तीसरे स्थान पर और E के आसन्न बैठा है
- E. एक से अधिक कथन सत्य हैं

**5) निम्नलिखित में से कौन H की ओर उन्मुख व्यक्ति के बाएं से चौथे स्थान पर बैठा है?**

- A. वह जो K की ओर उन्मुख है
- B. वह जो J की ओर उन्मुख है
- C. वह व्यक्ति जो E के आसन्न बैठता है
- D. वह व्यक्ति जो सबसे बाएं छोर पर बैठा है और उसका मुख उत्तर की ओर है
- E. इनमें से कोई नहीं

**निर्देश (6-10):** निम्नलिखित जानकारी का ध्यानपूर्वक अध्ययन करें और नीचे दिए गए प्रश्नों के उत्तर दें।

सात खेल अर्थात् काडर्स, कैरम, शतरंज, डाइस, लूडो, मिनिएचर और पजल्स सोमवार से रविवार तक एक ही सप्ताह के सात अलग-अलग दिनों में खेला जाती हैं, लेकिन जरूरी नहीं कि इसी क्रम में हों।

लूडो से तीन दिन पहले मिनिएचर खेला जाता था जो आखिरी में नहीं खेला जाता। लूडो और पजल्स के बीच केवल एक खेल खेला जाता है जो लूडो के बाद नहीं खेला जाता है। पजल्स से दो दिन पहले शतरंज खेला गया था। शतरंज और मिनिएचर के बीच खेले जाने वाले खेलों की संख्या पजल्स और काडर्स के बीच खेले जाने वाले खेलों की संख्या से दो कम

है। कैरम से पहले डाइस खेला जाता था जो कार्ड्स के बाद नहीं खेला जाता था।

6) निम्नलिखित में से कौन सा खेल लूडो के तुरंत बाद खेला गया?

- A. शतरंज
- B. कार्ड्स
- C. कैरम
- D. डाइस
- E. इनमें से कोई नहीं

7) निम्नलिखित में से किस दिन पजल्स खेली गईं?

- A. कार्ड्स से तत्काल पहले का दिन
- B. मंगलवार
- C. डाइस के दो दिन बाद
- D. गुरुवार
- E. इनमें से कोई नहीं

8) यदि डाइस बुधवार से संबंधित है और कैरम रविवार से संबंधित है, तो निम्नलिखित में से कौन सा खेल शुकवार से संबंधित है?

- A. मिनिएचर
- B. शतरंज
- C. कार्ड्स
- D. लूडो
- E. इनमें से कोई नहीं

9) जिस दिन डाइस और लूडो खेला जाता है, के बीच कितने दिन होते हैं?

- A. एक
- B. दो
- C. तीन
- D. तीन से अधिक
- E. कोई नहीं

10) यदि सभी खेल एक दिन बाद खेले जाते हैं, तो निम्न में से कौन सा खेल गुरुवार को खेला जाता है?

- A. कैरम
- B. कार्ड्स
- C. मिनिएचर
- D. लूडो
- E. इनमें से कोई नहीं

निर्देश ( 11- 15): निम्नलिखित जानकारी का ध्यानपूर्वक अध्ययन करें और नीचे दिए गए प्रश्नों के उत्तर दें।

10 व्यक्ति हैं अर्थात Q, R, S, T, U, V, W, X, Y और Z दो अलग-अलग फ्लैटों में रहते हैं अर्थात एक पांच मंजिला इमारत का फ्लैट A और फ्लैट B, लेकिन जरूरी नहीं कि इसी क्रम में हो। फ्लैट A, फ्लैट B के पश्चिम में है। सबसे निचली मंजिल की संख्या 1 है और तत्काल ऊपर वाली मंजिल की संख्या 2 है और इसी तरह आगे भी।

T, S से दो मंजिल ऊपर रहता है, जो Y के तत्काल पूर्व में रहता है। T और S एक ही फ्लैट में नहीं रहते हैं। V, Y के तत्काल ऊपर वाले मंजिल पर रहता है लेकिन समान फ्लैट में नहीं रहता है। X सबसे ऊपरी मंजिल पर रहता है और V के समान फ्लैट में रहता है। X के नीचे मंजिलों की संख्या R के नीचे मंजिलों की संख्या से एक अधिक है। S के संबंध में R की स्थिति वही है जो W की स्थिति U के संबंध में है। Q न तो विषम संख्या वाली मंजिल पर रहता है और न ही R के साथ समान मंजिल पर है।

11) निम्नलिखित में से कौन W के साथ एक ही मंजिल पर रहता है?

- A. V
- B. R
- C. X
- D. Q
- E. इनमें से कोई नहीं

12) एक ही फ्लैट में W के नीचे कितने व्यक्ति रहते हैं?

- A. एक  
B. दो  
C. तीन  
D. चार  
E. निर्धारित नहीं किया जा सकता

13) निम्नलिखित में से किस फ्लैट और मंजिल में Z रहता है?

- A. फ्लैट B, मंजिल 2  
B. फ्लैट A, मंजिल 1  
C. फ्लैट B, मंजिल 3  
D. फ्लैट A, मंजिल 5  
E. इनमें से कोई नहीं

14) निम्नलिखित पांच में से चार एक निश्चित तरीके से समान हैं और इसलिए एक समूह बनाते हैं। वह खोजें जो उस समूह से संबंधित नहीं है।

- A. Y  
B. X  
C. R  
D. U  
E. Z

15) निम्नलिखित में से कौन अलग-अलग फ्लैटों में R से दो मंजिल नीचे रहता है?

- A. वह व्यक्ति जो उसी फ्लैट में Z के तत्काल ऊपर रहता है  
B. वह व्यक्ति जो X के दो फ्लैट नीचे रहता है  
C. वह व्यक्ति जो V से तीन मंजिल नीचे रहता है  
D. वह व्यक्ति जो W के साथ एक ही मंजिल में रहता है  
E. इनमें से कोई नहीं

निर्देश (16-20): निम्नलिखित प्रत्येक प्रश्न में, विभिन्न तत्वों के बीच संबंध को कथनों के बाद दिए गए दो निष्कर्षों में

दिखाया गया है। वह निष्कर्ष ज्ञात कीजिए जो निश्चित रूप से सत्य है।

16) कथन:

$$M < X \leq N < V = J > O \geq G > I$$

निष्कर्ष:

I.  $M < J$

II.  $V \geq I$

- A. यदि केवल निष्कर्ष I अनुसरण करता है।  
B. यदि केवल निष्कर्ष II अनुसरण करता है।  
C. यदि या तो निष्कर्ष I या II अनुसरण करता है।  
D. यदि न तो निष्कर्ष I और न ही II अनुसरण करता है।  
E. यदि निष्कर्ष I और II दोनों अनुसरण करते हैं।

17) कथन:

$$N > T \geq K > Z \leq O \geq G > B > C$$

निष्कर्ष:

I.  $N > G$

II.  $Z < C$

- A. यदि केवल निष्कर्ष I अनुसरण करता है।  
B. यदि केवल निष्कर्ष II अनुसरण करता है।  
C. यदि या तो निष्कर्ष I या II अनुसरण करता है।  
D. यदि न तो निष्कर्ष I और न ही II अनुसरण करता है।  
E. यदि निष्कर्ष I और II दोनों अनुसरण करते हैं।

18) कथन:

$$M < V \leq L = K; T \geq G = S \geq K; O = Q \leq T$$

निष्कर्ष:

I.  $V < T$

II.  $V = T$

- A. यदि केवल निष्कर्ष I अनुसरण करता है।  
B. यदि केवल निष्कर्ष II अनुसरण करता है।  
C. यदि या तो निष्कर्ष I या II अनुसरण करता है।  
D. यदि न तो निष्कर्ष I और न ही II अनुसरण करता है।  
E. यदि निष्कर्ष I और II दोनों अनुसरण करते हैं।

19) कथन:

$Y \geq M > R = B; P \leq K < L < Y; P > S = Z$

निष्कर्ष:

I.  $S < Y$

II.  $Y > B$

A. कोई अनुसरण नहीं करता है

B. केवल I अनुसरण करता है

C. केवल II अनुसरण करता है

D. या तो I या II अनुसरण करता है

E. I और II दोनों अनुसरण करते हैं

20) कथन:

$D \leq N < R < W; T > Y \geq Z < D; J < G < T$

निष्कर्ष:

I.  $G < W$

II.  $T < R$

A. कोई अनुसरण नहीं करता है

B. केवल I अनुसरण करता है

C. केवल II अनुसरण करता है

D. I और II दोनों अनुसरण करते हैं

E. या तो I या II अनुसरण करता है

[Click Here to Get the Detailed Video Solution for the above given Questions](#)

Or Scan the QR Code to Get the Detailed Video Solutions



### Answer Key with Explanation

निर्देश (1-5):

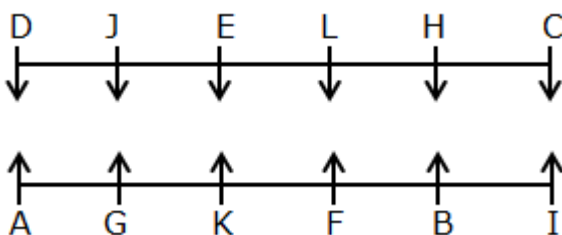
1) उत्तर: C

2) उत्तर: B

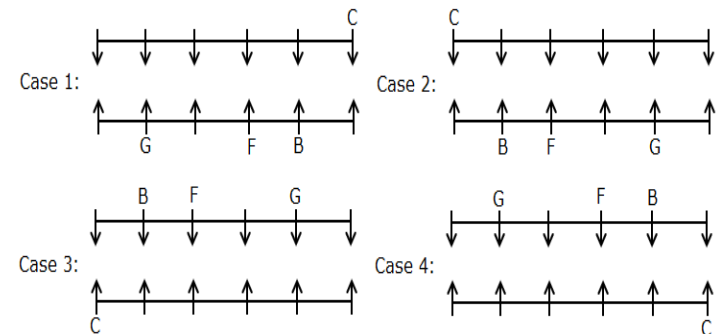
3) उत्तर: D (A, C, J)

4) उत्तर: A

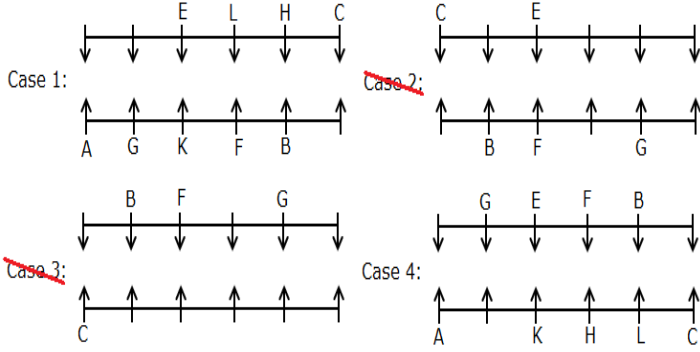
5) उत्तर: D



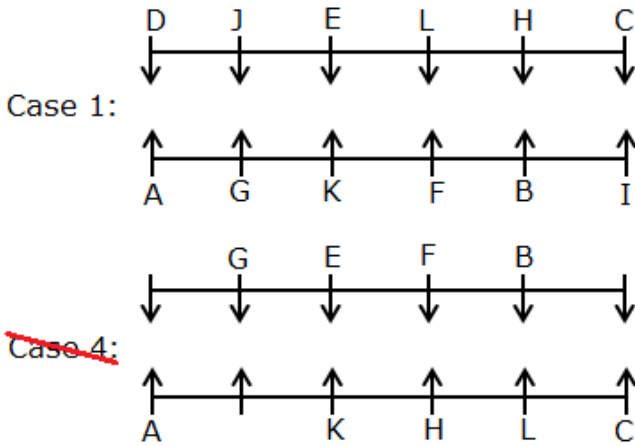
1. G किसी एक छोर से दूसरे स्थान पर बैठा है और उसका मुख C से चार व्यक्तियों की दूरी पर बैठे व्यक्ति की ओर है। B, F के आसन्न बैठा है और वह व्यक्ति जो C की ओर उन्मुख है, जिसका मुख F की ओर नहीं है।



2. E के बायें केवल तीन व्यक्ति बैठे हैं, जो उत्तर की ओर उन्मुख नहीं है लेकिन K की ओर उन्मुख है। A, K के बायें से दूसरे स्थान पर बैठा है। L, H के तत्काल दायें बैठा है जहां दोनों में से कोई भी सिरों पर नहीं बैठा है। इसलिए, केस 2 और 3 समाप्त हो जाते हैं।



3. I और K दोनों एक ही पंक्ति में बैठते हैं जहां कम से कम दो व्यक्ति उनके बीच बैठते हैं। J किसी भी छोर पर नहीं बैठा है। इसलिए, केस 4 समाप्त हो जाता है।



निर्देश (6-10):

- 6) उत्तर: B
- 7) उत्तर: D
- 8) उत्तर: A
- 9) उत्तर: D
- 10) उत्तर: C

Days	Monday	Tuesday	Wednesday	Thursday	Friday	Saturday	Sunday
Games	Dice	Chess	Miniature	Puzzles	Carrom	Ludo	Cards

1. लूडो से तीन दिन पहले मिनिएचर खेला जाता था जो आखिरी में नहीं खेला जाता है। लूडो और पजल्स के बीच केवल एक खेल खेला जाता है जो लूडो के बाद नहीं खेला जाता है।

	Days	Monday	Tuesday	Wednesday	Thursday	Friday	Saturday	Sunday
Case 1	Games			Miniature	Puzzles		Ludo	
Case 2	Games		Miniature	Puzzles		Ludo		
Case 3	Games	Miniature	Puzzles		Ludo			

2. पजल्स से दो दिन पहले शतरंज खेला गया था। शतरंज और मिनिएचर के बीच खेले जाने वाले खेलों की संख्या पजल्स और कार्ड्सके बीच खेले जाने वाले खेलों की संख्या से दो कम है। इसलिए, केस 3 समाप्त हो जाता है।

	Days	Monday	Tuesday	Wednesday	Thursday	Friday	Saturday	Sunday
Case 1	Games	Cards	Chess	Miniature	Puzzles		Ludo	
Case 1a	Games		Chess	Miniature	Puzzles		Ludo	Cards
Case 2	Games	Chess	Miniature	Puzzles		Ludo	Cards	
Case 3	Games	Miniature	Puzzles		Ludo			

3. कैरम से पहले डाइस खेला जाता था जो कार्ड्स के बाद नहीं खेला जाता था। इसलिए, केस 1 और 2 समाप्त हो जाते हैं।

	Days	Monday	Tuesday	Wednesday	Thursday	Friday	Saturday	Sunday
Case 1	Games	Cards	Chess	Miniature	Puzzles	Dice	Ludo	Carrom
Case 1a	Games	Dice	Chess	Miniature	Puzzles	Carrom	Ludo	Cards
Case 2	Games	Chess	Miniature	Puzzles	Dice	Ludo	Cards	Carrom

निर्देश (11-15):

- 11) उत्तर: D
- 12) उत्तर: A
- 13) उत्तर: B
- 14) उत्तर: C
- 15) उत्तर: D

Floor	Flat A	Flat B
5	T	X
4	R	V
3	Y	S
2	W	Q
1	Z	U

1. T, S से दो मंजिल ऊपर रहता है, जो Y के तत्काल पूर्व में रहता है। V, Y के तत्काल ऊपर वाले मंजिल पर रहता है लेकिन समान फ्लैट में नहीं रहता है। T और S एक ही फ्लैट में नहीं रहते हैं।

	Case 1		Case 2		Case 3	
Floor	Flat A	Flat B	Flat A	Flat B	Flat A	Flat B
5	T					
4		V	T			
3	Y	S		V	T	
2			Y	S		V
1					Y	S

2. X सबसे ऊपरी मंजिल पर रहता है और V के समान फ्लैट में रहता है। X के नीचे मंजिलों की संख्या R के नीचे मंजिलों की संख्या से एक अधिक है।

	Case 1		Case 2		Case 3		Case 3a	
Floor	Flat A	Flat B	Flat A	Flat B	Flat A	Flat B	Flat A	Flat B
5	T	X		X		X		X
4	R	V	T	R	R			R
3	Y	S		V	T		T	
2			Y	S		V		V
1					Y	S	Y	S

3. S के सन्दर्भ में R की स्थिति वही है जो U के सन्दर्भ में W की स्थिति है। Q न तो विषम संख्या वाली मंजिल में रहता है और न ही R के साथ उसी मंजिल में रहता है। इसलिए, केस 2, 3 और 3a समाप्त हो जाती है।

	Case 1		<del>Case 2</del>		<del>Case 3</del>		<del>Case 3a</del>	
Floor	Flat A	Flat B	Flat A	Flat B	Flat A	Flat B	Flat A	Flat B
5	T	X		X		X	W	X
4	R	V	T	R	R			R
3	Y	S	W	V	T		T	
2	W	Q	Y	S		V	U	V
1	Z	U	U		Y	S	Y	S

**निर्देश (16-20):**

- 16) उत्तर: A  
 17) उत्तर: D  
 18) उत्तर: C  
 19) उत्तर: E  
 20) उत्तर: A

**Dear Friends, this is the Special Paid Bundle PDF Course which was made because of the Hard work of Our Experts Team. This PDF Course consists of High-Standard Questions on Reasoning, Quants, English, Current Affairs Quiz, Static GK Quiz and Banking Awareness Quiz Exactly on Exam Level. Total 40,000 Questions and Course Duration is of 50 Days for each exam. If anyone got this PDF without purchasing it, kindly buy this PDF Officially using the link given below. This will encourage us to work harder to produce high quality content for you in upcoming days.**

**[Get Our Special Grand Bundle PDF Course for All Upcoming Bank Exams](#)**

**[Click Here to Get our Grand Bundle PDF Course to Access 40,000 Qus \(Eng+Hin\) with Video Solution](#)**

**Website: [www.guidely.in](http://www.guidely.in) | Blog: [www.ibpsguide.com](http://www.ibpsguide.com) | Email: [support@guidely.in](mailto:support@guidely.in)**

Dear Friends, this is the Special Paid Bundle PDF Course which was made because of the Hard work of Our Experts Team. This PDF Course consists of High-Standard Questions on Reasoning, Quants, English, Current Affairs Quiz, Static GK Quiz and Banking Awareness Quiz Exactly on Exam Level. Total 40,000 Questions and Course Duration is of 50 Days for each exam. If anyone got this PDF without purchasing it, kindly buy this PDF Officially using the link given below. This will encourage us to work harder to produce high quality content for you in upcoming days.

[Get Our Special Grand Bundle PDF Course for All Upcoming Bank Exams](#)

# Grand Bundle PDF Course 2021

Exams Covered:  
SBI Clerk | SBI PO | IBPS RRB PO |  
IBPS RRB Clerk | IBPS PO | IBPS Clerk

Separate PDF Course for All Major **Bank Pre + Mains** Exams

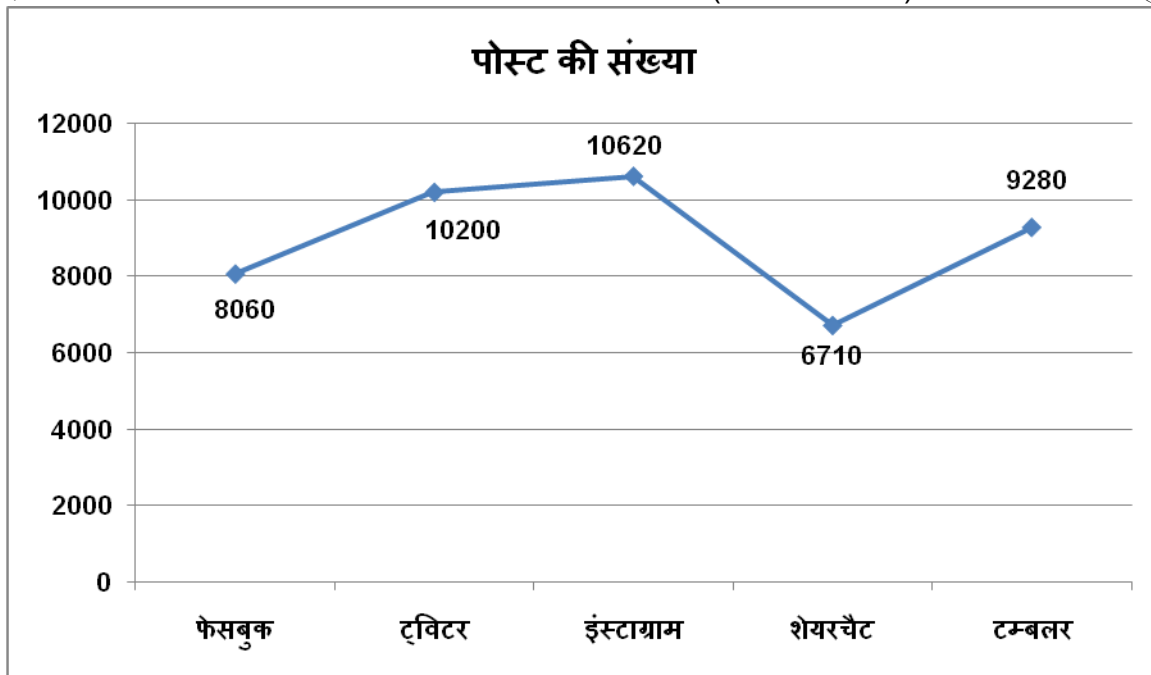
- ➔ Total No. of Ques.: **40,000+**
- ➔ Question in Bilingual (**Eng & Hindi**)
- ➔ Answers With Detailed **Video Solution**
- ➔ Provides you **50 days Study Planner** for each exams
- ➔ **Covers all types** of questions in each topic
- ➔ Questions in **Exact Exam Level**
- ➔ All Our PDFs are **Downloadable**
- ➔ **100% Satisfaction Assured** & It's Worthy for your money



### Quantitative Aptitude

निर्देश (01-05): निम्नलिखित जानकारी का ध्यानपूर्वक अध्ययन करें और नीचे दिए गए प्रश्नों के उत्तर दें।

दिया गया लाइन ग्राफ पांच अलग-अलग सोशल मीडिया प्लेटफॉर्म पर पोस्ट (फोटो + वीडियो) की संख्या दिखाता है।



1) यदि फेसबुक पर पोस्ट किए गए वीडियो की संख्या फेसबुक पर पोस्ट की गई फोटो की कुल संख्या का 24% है, तो फेसबुक पर पोस्ट की गई फोटो की संख्या ज्ञात कीजिए?

- 6500
- 6800
- 7000
- 7200
- 7500

2) ट्विटर और टम्बलर पर पोस्ट किए गए वीडियो और फोटो की संख्या का अनुपात क्रमशः 1:5 और 4:25 है। टम्बलर पर पोस्ट किए गए वीडियो की संख्या, ट्विटर पर पोस्ट किए गए वीडियो की संख्या का कितना प्रतिशत है?

- 71.69%
- 73.71%
- 75.29%
- 77.31%
- 79.03%

3) शेयरचैट पर पोस्ट किए गए वीडियो की संख्या उसी सोशल मीडिया पर पोस्ट की गई फोटो की संख्या का  $\frac{11}{50}$  है। शेयरचैट पर पोस्ट किए गए वीडियो और फोटो की संख्या के बीच अंतर ज्ञात कीजिये?

- 4270
- 4290
- 4310
- 4260
- 4230

4) इंस्टाग्राम पर पोस्ट किए गए वीडियो की संख्या उसी सोशल मीडिया पर पोस्ट की गई फोटो की संख्या का 18% है। इंस्टाग्राम पर पोस्ट की गई फोटो की संख्या ट्विटर पर पोस्ट की कुल संख्या का कितना प्रतिशत है?

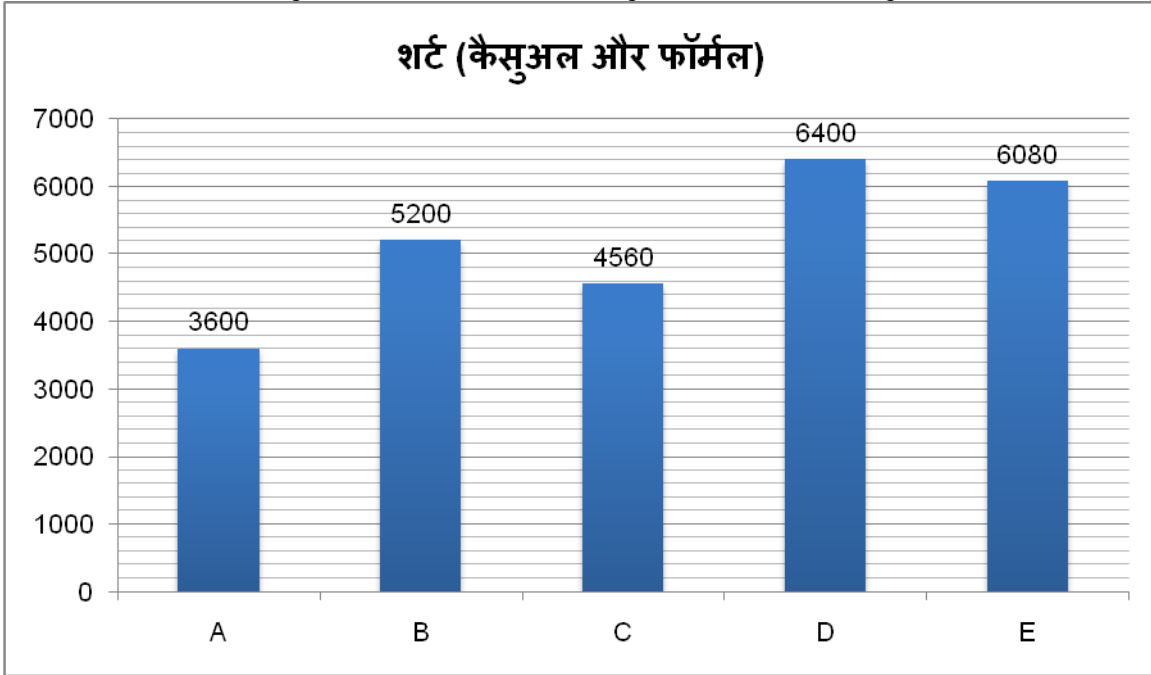
- 81.94%
- 83.45%
- 85.63%
- 88.23%
- 90.37%

[Click Here to Get our Grand Bundle PDF Course to Access 40,000 Qus \(Eng+Hin\) with Video Solution](#)

- 5) सभी सोशल मीडिया पर एक साथ पोस्ट की औसत संख्या ज्ञात करें?
- a) 8974  
b) 8978

- c) 8976  
d) 8972  
e) इनमें से कोई नहीं

**निर्देश (06-10):** निम्नलिखित जानकारी का ध्यानपूर्वक अध्ययन करें और नीचे दिए गए प्रश्नों के उत्तर दें।  
दिया गया बार ग्राफ पांच अलग-अलग दुकानों द्वारा बेची गई शर्ट (कैसुअल और फॉर्मल) की कुल संख्या को दर्शाता है।



6) दुकान C द्वारा बेची जाने वाली कैसुअल से फॉर्मल शर्ट की संख्या का अनुपात 11:8 है और D में बेची जाने वाली फॉर्मल शर्ट की संख्या समान दुकान द्वारा बेची जाने वाली कैसुअल शर्ट की संख्या का 60% है। दुकान C द्वारा बेची जाने वाली कैसुअल शर्ट की संख्या दुकान D द्वारा बेची गई फॉर्मल शर्ट की संख्या का कितना प्रतिशत है??

- a) 62%  
b) 66%  
c) 68%  
d) 71%  
e) 74%

7) दुकान A द्वारा बेची जाने वाली कैसुअल शर्ट की संख्या समान दुकान में बेची जाने वाली फॉर्मल शर्ट की संख्या से 40% अधिक है और B में बेची जाने वाली फॉर्मल से कैसुअल

शर्ट की संख्या का अनुपात 9:4 है। दुकान A द्वारा बेची गई फॉर्मल शर्ट की संख्या से दुकान B द्वारा बेची गई कैसुअल शर्ट की संख्या का अनुपात ज्ञात कीजिए?

- a) 13:14  
b) 12:13  
c) 15:16  
d) 3:4  
e) इनमें से कोई नहीं

8) दुकान B, C और D द्वारा बेची जाने वाली फॉर्मल से कैसुअल शर्ट की संख्या का अनुपात क्रमशः 9:4, 8:11 और 3:5 है। B, C और D में बेची गई फॉर्मल शर्टों की औसत संख्या ज्ञात कीजिए?

- a) 2640  
b) 2650

[Click Here to Get our Grand Bundle PDF Course to Access 40,000 Qus \(Eng+Hin\) with Video Solution](#)

- c) 2660  
d) 2670  
e) 2630

9) दुकान F द्वारा बेची गई शर्ट की कुल संख्या दुकान E और B द्वारा बेची गई शर्ट की कुल संख्या का औसत है। यदि F में बेची गई फॉर्मल शर्ट की संख्या 3740 है, तो दुकान F द्वारा बेची गई कैसुअल शर्ट की संख्या ज्ञात कीजिए?

- a) 1850  
b) 1700  
c) 1800  
d) 1900  
e) 1950

10) दुकान H द्वारा बेची गई शर्ट की संख्या दुकान A और D द्वारा एक साथ बेची गई शर्ट की संख्या का योग है। दुकान H से E द्वारा बेची गई शर्ट की संख्या का अनुपात ज्ञात कीजिए?

- a) 25:14  
b) 5:3  
c) 125:77  
d) 15:7  
e) इनमें से कोई नहीं

11) अनीता और वनिता ने व्यवसाय शुरू किया और अनीता का निवेश वनिता के निवेश से 25% अधिक है। 12 महीने बाद सानिया 2700 रुपये के निवेश के साथ जुड़ गई। तीन वर्षों के अंत में, व्यवसाय का कुल लाभ 17100 रुपये है और अनीता का लाभ हिस्सा 7500 रुपये है। तो वनिता का प्रारंभिक निवेश ज्ञात कीजिए?

- a) 3000 रुपये  
b) 3600 रुपये  
c) 4000 रुपये  
d) 4500 रुपये  
e) 4800 रुपये

12) 400 मीटर लंबी ट्रेन 54 किमी प्रति घंटे की गति से यात्रा कर रही है। एक अन्य ट्रेन B विपरीत दिशा से आ रही है और 81 किमी प्रति घंटे की गति से यात्रा कर रही है। उन्हें एक दूसरे को पूरी तरह से पार करने में 19.2 सेकंड का समय लगता है। यदि ट्रेन B से प्लेटफॉर्म की लंबाई का अनुपात 8:5 है। तो ट्रेन B द्वारा उस प्लेटफॉर्म को पार करने में लिया गया समय ज्ञात कीजिए?

- a) 23.11 सेकंड  
b) 25.33 सेकंड  
c) 27.22 सेकंड  
d) 29.18 सेकंड  
e) 21.21 सेकंड

13) धनुष की वर्तमान आयु शिव की वर्तमान आयु से 25% अधिक है। यदि धनुष, शिव और अनिरुथ की आयु का औसत 31 वर्ष है और जब अनिरुथ का जन्म हुआ, तो धनुष की आयु 5 वर्ष है, तो अनिरुथ की वर्तमान आयु ज्ञात कीजिए?

- a) 27  
b) 30  
c) 32  
d) 24  
e) 33

14) एक दुकानदार ने तेल के दो अलग-अलग गुणों को मिश्रित किया, एक की कीमत 60 रुपये प्रति लीटर और दूसरे की कीमत 96 रुपये प्रति लीटर 3: 2 के अनुपात में है और मिश्रण को 82.4 रुपये प्रति लीटर पर बेच दिया। लाभ प्रतिशत ज्ञात करें?

- a) 7.75%  
b) 8.75%  
c) 9.75%  
d) 10.75%  
e) 11.68%

15) 5600 रुपये की राशि साधारण ब्याज पर चार साल बाद 8960 रुपये हो जाती है। यदि 3 वर्ष के लिए समान ब्याज दर पर चक्रवृद्धि ब्याज में 4500 रुपये का निवेश किया जाता है, तो 3 वर्षों के बाद प्राप्त चक्रवृद्धि राशि ज्ञात कीजिए?

- a) 6800 रुपये
- b) 6700 रुपये
- c) 6600 रुपये
- d) 6500 रुपये
- e) 7000 रुपये

16) A अकेले किसी कार्य को  $x$  दिनों में पूरा करता है और B अकेले समान कार्य को  $(x + 2)$  दिनों में पूरा करता है और B की दक्षता C की तुलना में 25% कम है। यदि A, B और C एक साथ 75% कार्य को  $1(7/11)$  दिनों में पूरा कर सकते हैं, तो  $x$  का मान ज्ञात कीजिए?

- a) 4
- b) 3
- c) 6
- d) 5
- e) 7

17) एक नाव  $t$  मिनट में अनुप्रवाह 540 किमी की दूरी तय करती है। यदि नाव की गति में 20% की वृद्धि की जाती है, तो समान नाव द्वारा समान अनुप्रवाह दूरी को तय करने में लिया गया समय  $(t - 24)$  मिनट है। यदि शांत जल में नाव की गति से धारा का अनुपात 5:4 है, तो नाव की उर्ध्वप्रवाह गति ज्ञात कीजिए?

- a) 12 किमी/घंटा
- b) 15 किमी/घंटा
- c) 18 किमी/घंटा
- d) 20 किमी/घंटा
- e) इनमें से कोई नहीं

18) आयत की चौड़ाई उसकी लंबाई का 40% है। यदि आयत की लंबाई में 50% की कमी की जाती है, तो आयत के क्षेत्रफल में 25% की वृद्धि होती है। आयत की चौड़ाई में प्रतिशत वृद्धि ज्ञात कीजिए?

- a) 120%
- b) 250%
- c) 180%
- d) 200%
- e) 150%

19) वस्तु B का अंकित मूल्य वस्तु A के अंकित मूल्य का 75% है और वस्तु A से B का विक्रय मूल्य 1:1 के अनुपात में है। वस्तु B की छूट वस्तु A की छूट का  $33(1/3)\%$  है। यदि वस्तु A का विक्रय मूल्य 3000 रुपये है, तो वस्तु A का अंकित मूल्य ज्ञात कीजिए?

- a) 4800 रुपये
- b) 5200 रुपये
- c) 4200 रुपये
- d) 4500 रुपये
- e) 5600 रुपये

20) हर साल चीन की जनसंख्या पिछले साल की तुलना में 10% कम हो रही है। 2020 में चीन की कुल जनसंख्या 218700 है, 2017 में चीन की कुल जनसंख्या कितनी है?

- a) 320000
- b) 350000
- c) 360000
- d) 380000
- e) इनमें से कोई नहीं

निर्देश (21-26): निम्नलिखित संख्या श्रेणी में गलत संख्या ज्ञात कीजिए।

- 21) 13, 16, 22, 26, 38, 64
- a) 26

- b) 16
- c) 64
- d) 22
- e) 38

**22) 16, 24, 36, 54, 81, 124**

- a) 24
- b) 81
- c) 36
- d) 54
- e) 124

**23) 6, 23, 49, 85, 136, 201**

- a) 85
- b) 201
- c) 23
- d) 136
- e) 49

**24) 12, 30, 50, 74, 108, 154**

- a) 50
- b) 108
- c) 30
- d) 154
- e) 74

**25) 1, 10, 36, 44, 69, 78**

- a) 69
- b) 10
- c) 78
- d) 36
- e) 44

**26) 13, 20, 36, 63, 108, 158**

- a) 108
- b) 20
- c) 158
- d) 36
- e) 63

**निर्देश (27-32): निम्नलिखित प्रश्नों में (?) के स्थान पर लगभग कितना मान आना चाहिए।**

**27)  $(804.91 \div \sqrt{530}) * \sqrt{730} = ? * \sqrt{50}$**

- a) 115
- b) 120
- c) 125
- d) 130
- e) 135

**28)  $25.05^2 + 8.06^2 - 7.06^3 = ?$**

- a) 332
- b) 328
- c) 338
- d) 346
- e) 340

**29) ? का 85.24% =  $28.06 * 8.98 + \sqrt{5040}$**

- a) 360
- b) 380
- c) 390
- d) 410
- e) 420

**30)  $22.15^2 + 14.01^2 - 19.01^2 = ?$**

- a) 319
- b) 324
- c) 315
- d) 310

e) 302

31)  $29.29^2 - \sqrt[3]{2200} + \sqrt[3]{2740} = ?^2 - \sqrt{3360}$

- a) 25
- b) 30
- c) 35
- d) 40
- e) 45

32) 209.91 का 83.33% + 139.91 का 14.28% = ?

- a) 195
- b) 160
- c) 185
- d) 180
- e) 175

निर्देश (33-38): निम्नलिखित प्रश्नों में (?) के स्थान पर क्या मान आना चाहिए।

33)  $(7 \div 13) * (8645 \div 19) = ? \div 2$

- a) 485
- b) 490
- c) 495
- d) 475
- e) 480

34)  $(14^3 * 15) \div \sqrt{784} = ?^2 + 314$

- a) 32
- b) 36
- c) 28
- d) 38
- e) 34

35)  $888 \div 37 + 828 \div 23 = ?$

- a) 60

b) 70

c) 80

d) 50

e) 40

36) 600 का 78% -  $19^2 + \sqrt{169} = ? * 6$

- a) 22
- b) 18
- c) 28
- d) 20
- e) 24

37)  $(44 * 18) \div \sqrt{4356} + \sqrt{2304} = ?$

- a) 40
- b) 45
- c) 50
- d) 55
- e) 60

38)  $27^2 + (806 \div 26) + 200$  का 12% = ?<sup>2</sup>

- a) 28
- b) 26
- c) 32
- d) 24
- e) 22

निर्देश (39-44): निम्नलिखित प्रश्न में I और II के रूप में दो समीकरण हैं। आपको दोनों समीकरणों को हल करना है और उनके बीच संबंध निर्धारित करना है और उत्तर देना है,

39)

I)  $x^2 + 16x + 64 = 0$

II)  $y^2 + 15y + 26 = 0$

- a)  $x > y$
- b)  $x \geq y$

- c)  $x = y$  या संबंध निर्धारित नहीं किया जा सकता है।  
 d)  $x < y$   
 e)  $x \leq y$

40)

I)  $x^2 - 2x - 224 = 0$

II)  $y^2 + 29y + 210 = 0$

- a)  $x > y$   
 b)  $x \geq y$   
 c)  $x = y$  या संबंध निर्धारित नहीं किया जा सकता है।  
 d)  $x < y$   
 e)  $x \leq y$

41)

I)  $x^2 = 11x$

II)  $y^2 - 21y + 110 = 0$

- a)  $x > y$   
 b)  $x \geq y$   
 c)  $x = y$  या संबंध निर्धारित नहीं किया जा सकता है।  
 d)  $x < y$   
 e)  $x \leq y$

42)

I)  $x^2 - 36 = 0$

II)  $y^3 - 27 = 0$

- a)  $x > y$   
 b)  $x \geq y$   
 c)  $x = y$  या संबंध निर्धारित नहीं किया जा सकता है।  
 d)  $x < y$   
 e)  $x \leq y$

43)

I)  $x^2 + 57 = 2x^2 - 16x$

II)  $y^2 + 12y + 27 = 0$

- a)  $x > y$   
 b)  $x \geq y$   
 c)  $x = y$  या संबंध निर्धारित नहीं किया जा सकता है।  
 d)  $x < y$   
 e)  $x \leq y$

44)

I)  $x^2 - 13x - 90 = 0$

II)  $y^2 + 6y - 91 = 0$

- a)  $x > y$   
 b)  $x \geq y$   
 c)  $x = y$  या संबंध निर्धारित नहीं किया जा सकता है।  
 d)  $x < y$   
 e)  $x \leq y$

निर्देश (25-30): निम्नलिखित संख्या श्रेणी में (?) के स्थान पर क्या मान आना चाहिए?

45) 100, 120, 180, 216, ?

- a) 324  
 b) 336  
 c) 342  
 d) 348  
 e) 352

46) 32, 48, ?, 240, 720, 2520

- a) 64  
 b) 72  
 c) 96  
 d) 84  
 e) 120

47) 12, 21, 46, 95, ?, 385

- a) 190  
 b) 196

- c) 204  
d) 216  
e) 210

48) 2835, 810, 270, 108, ?, 36

- a) 54  
b) 66  
c) 83  
d) 92  
e) 70

49) 4, 16, 40, 76, 124, ?

- a) 156  
b) 164  
c) 184  
d) 174  
e) 194

50) 12, 13, ?, 48, 112, 237

- a) 18  
b) 21  
c) 24  
d) 27  
e) 32

[Click Here to Get the Detailed Video Solution for the above given Questions](#)

Or Scan the QR Code to Get the Detailed Video Solutions



### Answer Key with Explanation

1) उत्तर: A

फेसबुक पर पोस्ट किए गए वीडियो से फोटो की संख्या का अनुपात = 24:100  
=6:25

फेसबुक पर पोस्ट की गई फोटो की संख्या =  $25/31 * 8060$   
= 6500

2) उत्तर: C

अपेक्षित % =  $(4/29 * 9280)/(1/6 * 10200) * 100$   
= 75.29%

3) उत्तर: B

अंतर =  $(50 - 11)/61 * 6710 = 4290$

4) उत्तर: D

इंस्टाग्राम पर वीडियो और फोटो की संख्या = 18:100 = 9:50

आवश्यक% =  $((50/59) * 10620)/10200 * 100$   
=  $9000 * 100/10200$   
= 88.23%

5) उत्तर: A

आवश्यक औसत =  $(8060 + 10200 + 10620 + 6710 + 9280)/5$

[Click Here to Get our Grand Bundle PDF Course to Access 40,000 Qus \(Eng+Hin\) with Video Solution](#)



$$= 44870/5$$

$$= 8974$$

6) उत्तर: B

$$\text{दुकान C में कैसुअल शर्ट की संख्या} = 11/19 * 4560 = 2640$$

$$\text{दुकान D में कैसुअल शर्ट की संख्या} = 100 / (100 + 60) * 6400 = 4000$$

$$\text{आवश्यक\%} = 2640/4000 * 100 = 66\%$$

7) उत्तर: C

$$\text{आवश्यक अनुपात} = 100/(100 + 140) * 3600:4/13 * 5200$$

$$= 1500:1600$$

$$= 15:16$$

8) उत्तर: A

$$\begin{aligned} \text{आवश्यक औसत} &= (5200 * 9/13 + 4560 * 8/19 + 6400 * 3/8)/3 \\ &= (3600 + 1920 + 2400)/3 \\ &= 2640 \end{aligned}$$

9) उत्तर: D

$$F \text{ में बेची गई शर्ट की कुल संख्या} = (5200 + 6080)/2 = 5640$$

$$F \text{ में कैसुअल शर्ट की संख्या} = 5640 - 3740 = 1900$$

10) उत्तर: E

$$\begin{aligned} \text{आवश्यक अनुपात} &= (3600 + 6400):(6080) \\ &= 10000:6080 \\ &= 125:76 \end{aligned}$$

11) उत्तर: A

$$\text{अनीता और वनिता का निवेश} = 125x:100x = 5x:4x$$

$$\begin{aligned} \text{अनीता, वनिता और सानिया का लाभ हिस्सा} &= 5x * 3:4x * 3:2700 * 2 \\ &= 15x:12x:5400 \end{aligned}$$

$$15x/(27x + 5400) = 7500/17100$$

$$135x + 27000 = 171x$$

$$x = 750$$

$$x = 750$$

$$\text{वनिता का प्रारंभिक निवेश} = 750 * 4 = 3000 \text{ रु}$$

12) उत्तर: A

$$\text{ट्रेन B की लंबाई} = x$$

$$x + 400 = (54 + 81) * 5/18 * 19.2$$

$$x = 320$$

$$\text{प्लेटफार्म की लंबाई} = 5/8 * 320 = 200 \text{ मी}$$

$$\text{आवश्यक समय} = (320 + 200)/(81 * 5/18) = 23.11 \text{ सेकंड}$$

13) उत्तर: B

$$\text{शिव} = 4x$$

$$\text{धनुष} = 4x * 125/100 = 5x$$

$$\text{धनुष - अनिरुथ} = 5$$

$$\text{अनिरुथ} = 5x - 5$$

$$4x + 5x + 5x - 5 = 31 * 3$$

$$14x = 98$$

$$x = 7$$

$$\text{अनिरुथ की वर्तमान आयु} = 5 * 7 - 5 = 30$$

14) उत्तर: D

$$\text{मिश्रण का लागत मूल्य} = (60 * 3 + 96 * 2)/5 = 74.4 \text{ रु}$$

$$\text{अपेक्षित \%} = (82.4 - 74.4)/74.4 * 100$$

$$= 10.75\%$$

15) उत्तर: A

$$8960 - 5600 = 5600 * 4 * R/100$$

$$R = 15\%$$

$$\text{चक्रवृद्धि राशि} = 4500 * (1 + 15/100)^3$$

$$=6843.9375 \text{ रु}$$

**16) उत्तर: C**

$$A = 1/x$$

$$B = 1/(x + 2)$$

$$C = 1/(x+2) * 100/75 = 4/3(x+2)$$

A, B और C द्वारा एक साथ पूरे कार्य को पूरा करने में लिया

$$\text{गया समय} = 100/75 * (18/11) = 24/11$$

$$1/x + 1/(x + 2) + 4/3(x + 2) = 11/24$$

$$(3x + 6 + 3x + 4x)/(3x * (x + 2)) = 11/24$$

$$240x + 144 = 33x^2 + 66x$$

$$11x^2 - 58x - 48 = 0$$

$$x = 6 \text{ (नकारात्मक मानों की अनदेखा करने पर)}$$

**17) उत्तर: B**

$$\text{नाव की गति} = 5x$$

$$\text{धारा की गति} = 4x$$

$$540/(9x) - 540/(5x * 120/100 + 4x) = 24/60$$

$$x = 15$$

$$\text{उर्ध्वप्रवाह गति} = 5x - 4x = 15 \text{ किमी/घंटा}$$

**18) उत्तर: E**

$$\text{आयत की लंबाई} = 100x$$

$$\text{चौड़ाई} = 100x * 40/100 = 40x$$

$$\text{आयत का क्षेत्रफल} = 100x * 40x$$

$$\text{आयत की नई लंबाई} = 100x * 50/100 = 50x$$

$$\text{आयत का नया क्षेत्रफल} = 100x * 40x * 125/100 =$$

$$5000x^2$$

$$\text{नई चौड़ाई} = 5000x^2/50x = 100x$$

$$\text{अपेक्षित \%} = (100x - 40x)/40x * 100$$

$$= 150\%$$

**19) उत्तर: A**

$$\text{अंकित मूल्य} - \text{विक्रय मूल्य} = \text{छूट}$$

$$\text{वस्तु A का अंकित मूल्य} = 4x$$

$$\text{वस्तु B का अंकित मूल्य} = 4x * 75/100 = 3x$$

$$\text{वस्तु A और B की छूट} = 100:100/3 = 3:1$$

$$(4x - 3000)/(3x - 3000) = 3/1$$

$$9x - 9000 = 4x - 3000$$

$$5x = 6000$$

$$x = 1200$$

$$\text{वस्तु A का अंकित मूल्य} = 1200 * 4 = 4800 \text{ रु}$$

**20) उत्तर: E**

$$x * 90/100 * 90/100 * 90/100 = 218700$$

$$x = 300000$$

**21) उत्तर: C**

$$13 + (1 * 3) = 16$$

$$16 + (1 * 6) = 22$$

$$22 + (2 * 2) = 26$$

$$26 + (2 * 6) = 38$$

$$38 + (3 * 8) = 62$$

**22) उत्तर: E**

$$16 * 1.5 = 24$$

$$24 * 1.5 = 36$$

$$36 * 1.5 = 54$$

$$54 * 1.5 = 81$$

$$81 * 1.5 = 121.5$$

**23) उत्तर: A**

$$6 + 4^2 + 1 = 23$$

$$23 + 5^2 + 1 = 49$$

$$49 + 6^2 + 1 = 86$$

$$86 + 7^2 + 1 = 136$$

$$136 + 8^2 + 1 = 201$$

**24) उत्तर: B**

$$12 + 18 = 30$$

$30 + 20 = 50$

$50 + 24 = 74$

$74 + 32 = 106$

$106 + 48 = 154$

**25) उत्तर: D**

$1 + 3^2 = 10$

$10 + 5^2 = 35$

$35 + 3^2 = 44$

$44 + 5^2 = 69$

$69 + 3^2 = 78$

**26) उत्तर: A**

$13 + 7 * 1 = 20$

$20 + 8 * 2 = 36$

$36 + 9 * 3 = 63$

$63 + 10 * 4 = 103$

$103 + 11 * 5 = 158$

**27) उत्तर: E**

$(804.91 \div \sqrt{530}) * \sqrt{730} = ? * \sqrt{50}$

$35 * 27 = ? * 7$

$? = 135$

**28) उत्तर: D**

$25.05^2 + 8.06^2 - 7.06^3 = ?$

$? = 346$

**29) उत्तर: B**

$? का 85.24\% = 28.06 * 8.98 + \sqrt{5040}$

$? = 380$

**30) उत्तर: A**

$22.15^2 + 14.01^2 - 19.01^2 = ?$

$484 + 196 - 361 = ?$

$? = 319$

**31) उत्तर: B**

$29.29^2 - \sqrt[3]{2200} + \sqrt[3]{2740} = ?^2 - \sqrt{3360}$

$841 - 13 + 14 = ?^2 - 58$

$? = 30$

**32) उत्तर: A**

$209.91 का 83.33\% + 139.91 का 14.28\% = ?$

$195 = ?$

**33) उत्तर: B**

$(7 \div 13) * (8645 \div 19) = ? \div 2$

$? = 490$

**34) उत्तर: E**

$(14^3 * 15) \div \sqrt{784} = ?^2 + 314$

$1156 = ?^2$

$? = 34$

**35) उत्तर: A**

$888 \div 37 + 828 \div 23 = ?$

$24 + 36 = ?$

$? = 60$

**36) उत्तर: D**

$600 का 78\% - 19^2 + \sqrt{169} = ? * 6$

$? = 20$

**37) उत्तर: E**

$(44 * 18) \div \sqrt{4356} + \sqrt{2304} = ?$

$60 = ?$

**38) उत्तर: A**

$27^2 + (806 \div 26) + 200 का 12\% = ?^2$

$729 + 31 + 24 = ?^2$

[Click Here to Get our Grand Bundle PDF Course to Access 40,000 Qus \(Eng+Hin\) with Video Solution](#)

$$? = 28$$

**39) उत्तर: C**

$$x^2 + 16x + 64 = 0$$

$$x^2 + 8x + 8x + 64 = 0$$

$$x(x + 8) + 8(x + 8) = 0$$

$$x = -8, -8$$

$$y^2 + 15y + 26 = 0$$

$$y^2 + 13y + 2y + 26 = 0$$

$$y(y + 13) + 2(y + 13) = 0$$

$$y = -2, -13$$

x और y के बीच संबंध स्थापित नहीं किया जा सकता है।

**40) उत्तर: B**

$$x^2 - 2x - 224 = 0$$

$$x^2 - 16x + 14x - 224 = 0$$

$$x(x - 16) + 14(x - 16) = 0$$

$$x = 16, -14$$

$$y^2 + 29y + 210 = 0$$

$$y^2 + 14y + 15y + 210 = 0$$

$$y(y + 14) + 15(y + 14) = 0$$

$$y = -14, -15$$

$$x \geq y$$

**41) उत्तर: C**

$$x^2 = 11x$$

$$x^2 - 11x = 0$$

$$x(x - 11) = 0$$

$$x = 0, 11$$

$$y^2 - 21y + 110 = 0$$

$$y^2 - 11y - 10y + 110 = 0$$

$$y(y - 11) - 10(y - 11) = 0$$

$$y = 11, 10$$

x और y के बीच संबंध स्थापित नहीं किया जा सकता है।

**42) उत्तर: C**

$$x^2 - 36 = 0$$

$$x = 6, -6$$

$$y^3 - 27 = 0$$

$$y^3 = 27$$

$$y = 3$$

x और y के बीच संबंध स्थापित नहीं किया जा सकता है।

**43) उत्तर: B**

$$x^2 + 57 = 2x^2 - 16x$$

$$x^2 - 16x - 57 = 0$$

$$x^2 - 19x + 3x - 57 = 0$$

$$x(x - 19) + 3(x - 19) = 0$$

$$x = -3, 19$$

$$y^2 + 12y + 27 = 0$$

$$y^2 + 9y + 3y + 27 = 0$$

$$y(y + 9) + 3(y + 9) = 0$$

$$y = -9, -3$$

$$x \geq y$$

**44) उत्तर: C**

$$x^2 - 13x - 90 = 0$$

$$x^2 - 18x + 5x - 90 = 0$$

$$x(x - 18) + 5(x - 18) = 0$$

$$x = -5, 18$$

$$y^2 + 6y - 91 = 0$$

$$y^2 + 13y - 7y - 91 = 0$$

$$y(y + 13) - 7(y + 13) = 0$$

$$y = 7, -13$$

x और y के बीच संबंध स्थापित नहीं किया जा सकता है।

**45) उत्तर: A**

$$100 * 1.2 = 120$$

$$120 * 1.5 = 180$$

$$180 * 1.2 = 216$$

$$216 * 1.5 = 324$$

**46) उत्तर: C**

$$32 * 1.5 = 48$$

$$48 * 2 = 96$$

$$96 * 2.5 = 240$$

$$240 * 3 = 720$$

$$720 * 3.5 = 2520$$

**47) उत्तर: D**

$$12 + 3^2 = 21$$

$$21 + 5^2 = 46$$

$$46 + 7^2 = 95$$

$$95 + 11^2 = 216$$

$$216 + 13^2 = 385$$

**48) उत्तर: A**

$$2835/3.5 = 810$$

$$810/3 = 270$$

$$270/2.5 = 108$$

$$108/2 = 54$$

$$54/1.5 = 36$$

**49) उत्तर: C**

$$4 + (24 * 0.5) = 16$$

$$16 + (24 * 1) = 40$$

$$40 + (24 * 1.5) = 76$$

$$76 + (24 * 2) = 124$$

$$124 + (24 * 2.5) = 184$$

**50) उत्तर: B**

$$12 + 1^3 = 13$$

$$13 + 2^3 = 21$$

$$21 + 3^3 = 48$$

$$48 + 4^3 = 112$$

$$112 + 5^3 = 237$$

**Dear Friends, this is the Special Paid Bundle PDF Course which was made because of the Hard work of Our Experts Team. This PDF Course consists of High-Standard Questions on Reasoning, Quants, English, Current Affairs Quiz, Static GK Quiz and Banking Awareness Quiz Exactly on Exam Level. Total 40,000 Questions and Course Duration is of 50 Days for each exam. If anyone got this PDF without purchasing it, kindly buy this PDF Officially using the link given below. This will encourage us to work harder to produce high quality content for you in upcoming days.**

**[Get Our Special Grand Bundle PDF Course for All Upcoming Bank Exams](#)**

**[Click Here to Get our Grand Bundle PDF Course to Access 40,000 Qus \(Eng+Hin\) with Video Solution](#)**

**Website:[www.guidely.in](http://www.guidely.in) | Blog:[www.ibpsguide.com](http://www.ibpsguide.com) | Email:[support@guidely.in](mailto:support@guidely.in)**

Dear Friends, this is the Special Paid Bundle PDF Course which was made because of the Hard work of Our Experts Team. This PDF Course consists of High-Standard Questions on Reasoning, Quants, English, Current Affairs Quiz, Static GK Quiz and Banking Awareness Quiz Exactly on Exam Level. Total 40,000 Questions and Course Duration is of 50 Days for each exam. If anyone got this PDF without purchasing it, kindly buy this PDF Officially using the link given below. This will encourage us to work harder to produce high quality content for you in upcoming days.

[Get Our Special Grand Bundle PDF Course for All Upcoming Bank Exams](#)

# Grand Bundle PDF Course 2021

Exams Covered:  
SBI Clerk | SBI PO | IBPS RRB PO |  
IBPS RRB Clerk | IBPS PO | IBPS Clerk

Separate PDF Course for All Major **Bank Pre + Mains** Exams

- ➔ Total No. of Ques.: **40,000+**
- ➔ Question in Bilingual (**Eng & Hindi**)
- ➔ Answers With Detailed **Video Solution**
- ➔ Provides you **50 days Study Planner** for each exams
- ➔ **Covers all types** of questions in each topic
- ➔ Questions in **Exact Exam Level**
- ➔ All Our PDFs are **Downloadable**
- ➔ **100% Satisfaction Assured** & It's Worthy for your money

### English Language

Directions (1-4): In the following questions two columns are given containing three sentences/phrases each. In the first column, sentences/phrases are A, B and C and in the second column the sentences/phrases are D, E and F. Three connectors have been given below the columns. Each question has five options which display the sequence(s) in which the sentences/phrases can be joined to form a grammatically and contextually correct sentence. Choose the pair(s) which make(s) a grammatically meaningful sentence.

1)

Column I	Column II
A) Advocate M.S Khan, appearing for Ariz, opposed the death penalty	D) She would not go hungry the next day.
B) Rajni said that she had saved some pieces of bread	E) She went to Kolkata for studies.
C) My sister has not written to me	F) Said the incident was not premeditated.

I) So that

II) And

III) Since

A. (A-II-F) (B-I-D) (C-III-E)

B. (B-II-E) (C-I-F)

C. (A-II-E) (B-III-D)

D. (A-I-D) (B-II-F) (C-III-E)

E. None of the above is a correct match

2)

Column I	Column II
A) India's arms imports fell by 33% between 2011-2015 and 2016-2020,	D) Lengthy procurement processes, combined with an attempt to reduce its dependence on Russian arms.
B) Some of my classmates envy me; feel insecure	E). I am a very successful artist
C) SIPRI attributed the drop in India's arms imports primarily due to its complex	F) It continues in the strategically-vulnerable position of being the world's second-largest arms importer.

I) But

II) Because

III) And

A. (A-I-E) (B-II-D)

B. (C-I-D) (A-II-F)(B-III-E)

C. (C-I-F) (B-III-F)

D. (B-II-E) (A-I-F)(C-III-D)

E. None of the above is a correct match

3)

Column I	Column II
A) Prime Minister Narendra Modi will visit West Bengal and meet Chief Minister Mamata Banerjee to assess the damage caused by cyclonic	D) The Centre and the West Bengal government have clashed once more over the list of guests invited to the review meeting, which will be chaired by

[Click Here to Get our Grand Bundle PDF Course to Access 40,000 Qus \(Eng+Hin\) with Video Solution](#)

storm Yaas in the state.	PM Modi.
<b>B).</b> Prime Minister Narendra Modi on Wednesday will hold a virtual meeting	<b>E)</b> finally allowed them to test their middle and lower order batting.
<b>C)</b> Chandigarh encountered a rare off-day from the top order	<b>F)</b> all the Chief Ministers amid rising Covid-19 cases across the country.

I) However

II) Which

III) With

A. (C-II-F) (B-I-E) (A-III-D)

B. (A-I-D) (B-III-F) (C-II-E)

C. (B-I-D) (A-II-F) (C-III-E)

D. (A-I-F) (B-II-D)(C-III-E)

E. None of the above is a correct match

4)

Column I	Column II
<b>A)</b> The neighborhood has therefore received the greatest attention	<b>D)</b> Cooking, while the rest continue to use traditional biomass fuels.
<b>B)</b> Only half of the households in urban slums fully depend on LPG	<b>E)</b> Emphasis in our diplomatic efforts and will continue to do so.
<b>C)</b> A significant share of the urban slum population is struggling to afford using LPG for all their cooking, especially	<b>F)</b> The rising fuel prices and the economic impact of the pandemic.

I) For

II) Due to

III) And

A. (C-I-F)(A-II-D)(B-III-E)

B. (A-II-D)(B-I-F)(C-III-E)

C. (B-I-D)(A-III-E)(C-II-F)

D. (B-I-E)(C-III-F)(A-II-D)

E. None of the above is a correct match

**Directions (5-9): Three sentences are divided into five parts and every sentence's part may or may not contain error. You have to find out the incorrect part from each sentence and mark the answer.**

5)

i) It goes to his credit **(A)**/ that he was a clean man **(B)**/ in politics as well as **(C)**/ his person dealings **(D)**/ No error **(E)**

ii) Your over dependent on **(A)**/ others even for **(B)**/ trivial matters may **(C)**/ prove disadvantageous **(D)**/ No error **(E)**

iii) Some people have **(A)**/ generously contributed to the welfare fund **(B)**/ but they wanted that there names**(C)**/ should not be published **(D)**/ NO error **(E)**

A. (i-A) (ii-C) (iii-B)

B. (i-C) (ii-A) (iii-E)

C. (i-D) (ii-A) (iii-C)

D. (i-B) (ii- B) (iii-D)

E. All the sentences are correct



**6)**

i) Since most of the (A)/ employees were in (B)/ favor of the merger (C)/ it was a success (D)/ No error (E)

ii) Seeta will be suspended (A)/ because she opened an account (B)/ without obtaining none (C)/ of the necessary documents. (D)/ No error (E)

iii) To improve their efficiency (A)/ all income tax officers (B)/ will be provided with (C)/ laptops by next year. (D)/ No error (E)

**A.** (i-E)(ii-C)(iii-E)**B.** (i-A)(ii-A)(iii-A)**C.** (i-C)(ii-A)(iii-B)**D.** (i-D)(ii-E)(iii-C)**E.** All the sentences are correct**7)**

i) As I am suffering from(A)/ fever since morning I shall not be able(B)/ to attend the function(C)/ You are going to organize this evening.(D)/ No error(E)

ii) Rahul obtained good marks (A)/ not only in English essay (B)/ but also in Arithmetic which was (C)/ full of complicated calculations (D)/ No error (E)

iii) Rajesh Babu, who has been living (A)/ in this town from 1986, (B)/ is a well-known scholar of English (C)/ and a distinguished physician(D)/ No error (E)

**A.** (i-C)(ii-D)(iii-A)**B.** (i-A)(ii-A)(iii-B)**C.** (i-C)(ii-B)(iii-B)**D.** (i-B)(ii-E)(iii-A)**E.** All the sentences are correct**8)**

i) The president of (A)/ Directorate of Distance education(B)/ has given its consent(C)/ to join the meeting(D)/ No error (E)

ii) Nishu lent me some (A)/ rupees on the condition(B)/ that I should return the same(C)/ before the September end(D)/ No error (E)

iii) The candidates (A)/ who we have selected(B)/ for the competition(C)/ are smart, young and ambitious(D)/ No error (E)

**A.** (i-A)(ii-B)(iii-E)**B.** (i-B)(ii-A)(iii-B)**C.** (i-A)(ii-C)(iii-C)**D.** (i-C)(ii-C)(iii-B)**E.** All the sentences are correct**9)**

i) The house where the dead man was found(A)/ is being guarded by police(B)/ to prevent it from being entered(C)/ and the evidence interfered with.(D)/ No error (E).

ii) I missed the last bus(A)/ which I usually catch(B)/ and have to stay at the stand (C)/ on my way back home yesterday.(D)/ No error (E).

iii) Nothing ever becomes real(A)/ till it is experienced(B)/ even a proverb is no proverb to you(C)/ till your life has illustrated with it(D)/ No error (E).

**A.** (i-E)(ii-A)(iii-B)**B.** (i-E)(ii-C)(iii-D)**C.** (i-A)(ii-E)(iii-D)**D.** (i-B)(i-C)(iii-A)

E. All the sentences are correct

**Directions (10-13):** One word is highlighted and five options are given below the same in each question, these options contain the similar pair of either synonyms or antonyms. You have to find out the correct pair of either synonyms or antonyms of highlighted word.

**10) Humongous**

- A. Extremely small, Tiny
- B. Revoke, Seize
- C. Rampage, Lethal
- D. Prompted, Enormous
- E. Fascinate, Rescind

**11) Impalpable**

- A. Condemn, Libelous
- B. Muster, Assemble
- C. Swindler, Fraudster
- D. Saddle, Burden
- E. Insubstantial, Intangible

**12) Sporadically**

- A. Hamstring, Cripple
- B. Derogatory, Pious
- C. Irregular, Occasionally
- D. Sacrilege, Sacred
- E. Gallantry, Envisage

**13) Clandestine**

- A. Rustic, simple
- B. Felony, Crime
- C. Biased, Whimsical
- D. Secret, Covert

E. Gaudy, Showy

**Directions (14-20):** Read the following passage carefully and answer the questions given.

Certain words/phrases have been given in bold to help you locate them while answering some of the questions.

The current global food situation is very serious and hence we need to understand the reason for such a dramatic increase in food prices in a short period. It is agreed that increases in energy costs are resulting in cost-push inflation but the contribution of energy costs to overall costs in agriculture may not explain the huge increase in food prices. Related to the current elevated energy prices, there has been a diversion of corn and edible oils to bio-fuels, which is significantly influenced by policy-induced new reality, which coincided with price escalation in precisely those products and hence is noteworthy.

The financialisation of commodity trade and current extraordinary conditions in global financial markets could have influenced the spurt in prices. The recent reductions in interest rates in US and the injection of liquidity have resulted in investors seeking new avenues such as commodity markets, in view of the turbulence in the financial market and the low returns in treasuries. The relatively easy liquidity and low interest rates, by themselves, make holding of inventories attractive and thus induce greater volatility in commodity markets. The weakening of the US dollar is also advanced as a reason for the recent volatility in commodity markets,

including food items. It is evident that this phenomenon is now also coinciding with the across-the-board rise in the food prices. In brief, while there are demand and supply side pressures on food items, there is considerable merit in the argument that the recent extraordinary increases in food prices are closely linked to public policy responses to high energy costs in advanced economies, and the turbulence in financial markets and financial institutions. It is said that the impact of such policy-induced diversion of food to bio-fuels is significant at this juncture and reflects a preference to fill the fuel tanks of automobiles rather than fill the empty stomachs of people. Similarly, it is sometimes held that the weight accorded to financial stability in public policy may now be at the expense of stability in real sector – especially of sensitive commodities like food. At the same time, there is a general consensus that public policy in regard to food in many economies around the world has not provide adequate incentive to farmers to increase the supply of food and other agricultural products to comfortably match the growing demand over the medium term.

**14) The passage lays emphasis on which of the following central theme(s)?**

- A. The abysmally throwaway prices offered for food commodities
- B. The worldwide acute shortage of food commodities
- C. Promoting the use of bio-fuel for automobiles
- A. Only A

- B. Only B
- C. Only C
- D. All the three
- E. None of these

**15) Which of the following situations has/have prompted investors to look towards commodity markets?**

- A. Dip in rates of interest in the U.S
- B. Easy liquidity
- C. Volatility in commodity prices
- A. A and B only
- B. B and C only
- C. A and C only
- D. All the three
- E. None of these

**16) Which of the following shows a cause-effect relationship between its two components?**

- A. Reduction in interest rates and abundance of food commodities
- B. Reduction in energy prices and increase in food commodity prices
- C. Injection of liquidity and the drop in investor confidence
- D. Dipping of US dollar value and volatility in commodity markets
- E. None of the above

**17) Which of the following can be thought of as a measure to remedy the global situation mentioned in the passage?**

- A. Reducing the production of cars and thereby the demand for energy

B. Inducing farmers to increase their food and other agricultural produce

C. Increasing the prices of food items to compensate farmers for their losses

A. Only A

B. A and B only

C. B only

D. B and C only

E. None of these

**18) In what ways are bio-fuels responsible for the increasing cost of food?**

A. It is a policy mandate to use bio-fuel in place of petroleum products, especially in developing countries.

B. Certain essential food commodities are being used for manufacturing fuels

C. The low cost of bio-fuels has created fluctuation in prices of other agricultural commodities.

A. Only A

B. Only B

C. Only C

D. A and B only

E. None of these

**19) Choose the word which is most opposite in meaning of the word "Consensus"?**

A. Deviant

B. Disagreement

C. Dejection

D. Denial

E. Dissuasion

**20) Choose the word which is most similar in meaning of the word "Turbulence"?**

A. Tranquility

B. Certainty

C. Turmoil

D. Restless

E. Lackluster

[Click Here to Get the Detailed Video Solution for the above given Questions](#)

Or Scan the QR Code to Get the Detailed Video Solutions



**Answer Key with Explanation****1) Answer: A**

Advocate M.S Khan, appearing for Ariz, opposed the death penalty and said the incident was not premeditated.

Rajni said that she had saved some pieces of bread so that she would not go hungry the next day.

My sister has not written to me since she went to Kolkata for studies

**2) Answer: D**

India's arms imports fell by 33% between 2011-2015 and 2016-2020, but it continues in the strategically-vulnerable position of being the world's second-largest arms importer.

Some of my classmates envy me; feel insecure because I am a very successful artist

SIPRI attributed the drop in India's arms imports primarily due to its complex and lengthy procurement processes, combined with an attempt to reduce its dependence on Russian arms.

**3) Answer: B**

Chandigarh encountered a rare off-day from the top order, which finally allowed them to test their middle and lower order batting.

Prime Minister Narendra Modi on Wednesday will hold a virtual meeting with all the Chief Ministers amid rising Covid-19 cases across the country.

Prime Minister Narendra Modi will visit West Bengal and meet Chief Minister Mamata Banerjee to assess the damage caused by

cyclonic storm Yaas in the state. However, the Centre and the West Bengal government have clashed once more over the list of guests invited to the review meeting, which will be chaired by PM Modi.

**4) Answer: C**

The neighborhood has therefore received the greatest attention and emphasis in our diplomatic efforts and will continue to do so. Only half of the households in urban slums fully depend on LPG for Cooking, while the rest continue to use traditional biomass fuels. A significant share of the urban slum population is struggling to afford using LPG for all their cooking, especially due to the rising fuel prices and the economic impact of the pandemic.

**5) Answer: C**

- i- Replace person dealings with "personal dealings"
- ii- replace dependent with "dependence"
- iii- replace there with "their"

**6) Answer: A**

- ii) Replace none with "any"

**7) Answer: B**

- i) Replace I am suffering with "I have been suffering"
- ii) Replacerahul obtained with "Rahul had obtained"
- iii) Replace from 1986 with "since 1986"

**8) Answer: D**

- i) Replace its consent with “his consent”
- ii) Replace the same with “it”
- iii) Replace who with “whom”

**9) Answer: B**

- ii) Replace have with “had”
- iii) Replace has illustrated with “has been illustrated” or remove with from last part

**10) Answer: A**

Humongous- very large, huge, enormous  
Extremely small, Tiny are antonym for the word  
Humungous

**11) Answer: E**

Impalpable- unable to touch or feel,  
Insubstantial, Intangible

**12) Answer: C**

Sporadically means occasionally or at irregular intervals.

**13) Answer: D**

Clandestine means kept secret or done secretly, especially because illicit.

**14) Answer: B**

As mentioned in the paragraph, the central theme of the passage revolves around the worldwide acute shortage of food commodities

**15) Answer: A**

As clearly mentioned in the second paragraph - The relatively easy liquidity and low interest rates, by themselves, make holding of inventories attractive and thus induce greater volatility in commodity markets.

**16) Answer: D**

As clearly mentioned in second paragraph - The weakening of the US dollar is also advanced as a reason for the recent volatility in commodity markets, including food items. It is evident that this phenomenon is now also coinciding with the across-the-board rise in the food prices.

**17) Answer: C**

The only measure to remedy the global situation is inducing farmers to increase their food and other agricultural produce

**18) Answer: B**

Certain essential food commodities are being used for manufacturing fuel. That is responsible for the increasing cost of food.

**19) Answer: B**

Consensus means agreement and disagreement is the antonym for the word consensus

**20) Answer: C**

Turbulence means havoc, turmoil

## The Hindu Editorial Vocabulary

1) **Incarnation (noun)** – epitome, manifestation, abstract

**Example:** He brought the music known as jazz into its modern **incarnation**

**Antonyms:** Incarnation x counter, negative, contrast

2) **Denounce (verb)** – condemn, censure, attack

**Example:** The writers say they were tortured and forced to publicly **denounce** their work.

**Antonyms:** Denounce x support, back, endorse

3) **Scramble (verb)** –hurry, race, hasten

**Example:** The frantic team continued to **scramble** to make a goal but came up short at the end.

**Antonyms:** Scramble x dawdle, crawl, amble

4) **Decree (noun)** –order, command, proclamation

**Example:** The foreign government tried to reduce the population by issuing a **decree** limiting births.

**Antonyms:** Decree x answer, request, reply

5) **Dwindle (verb)** –fall, decline, subside

**Example:** As the dragons fly further away they begin to **dwindle**.

**Antonyms:** Dwindle x increase, amplify, grow

6) **Egregious (adjective)** –blatant, fragrant, glaring

**Example:** The judge said it was the most **egregious** act he had ever seen

**Antonyms:** Egregious x concealed, good, hidden

7) **Vernacular (adjective)** – informal, popular, familiar

**Example:** The **vernacular** of today's young people is very confusing for some of the older generation.

**Antonyms:** Vernacular x formal, learned, erudite

8) **Embellish (verb)** –adorn, decorate, grace

**Example:** Grandma likes to **embellish** her knitting by hiding secret messages in the pattern

**Antonyms:** Embellish x blemish, spoil, lessen

9) **Plausible (adjective)** – credible, probable, reasonable

**Example:** Jeremy was fired because he could not give his boss a **plausible** explanation for his constant tardiness to work.

**Antonyms:** Plausible x incredible, untenable, invalid

10) **Deterrence (noun)** –prevention, dissuasion, inhibition

**Example:** Universal controlled disarmament must replace **deterrence** and arms control as the national defense goal.

Antonyms: Deterrence x Assistance, support, | promotion

Dear Friends, this is the Special Paid Bundle PDF Course which was made because of the Hard work of Our Experts Team. This PDF Course consists of High-Standard Questions on Reasoning, Quants, English, Current Affairs Quiz, Static GK Quiz and Banking Awareness Quiz Exactly on Exam Level. Total 40,000 Questions and Course Duration is of 50 Days for each exam. If anyone got this PDF without purchasing it, kindly buy this PDF Officially using the link given below. This will encourage us to work harder to produce high quality content for you in upcoming days.

[Get Our Special Grand Bundle PDF Course for All Upcoming Bank Exams](#)